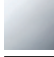


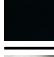


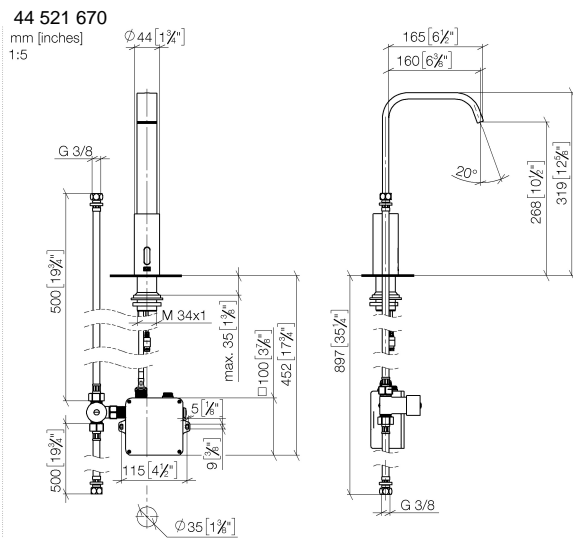
44 521 670



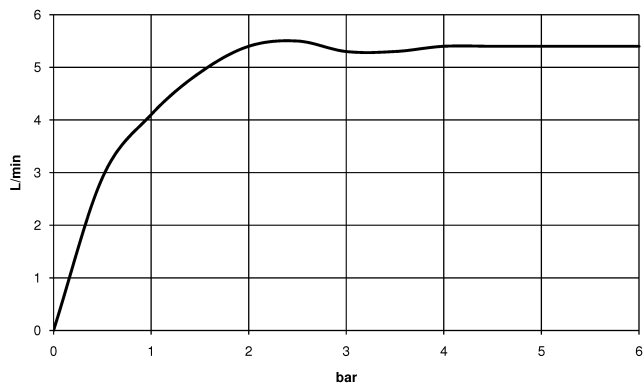
- Infrarot-Sensorik
- Ausladung 165 mm
- Armaturenhöhe 319 mm
- Höhe bis Luftsprudler 268 mm
- Bohrungsdurchmesser 35 mm
- starrer Auslauf
- Durchfluss max. 5,7 l/min
- rechteckiger luftangereicherter Strahl
- geeignet zur thermischen Desinfektion
- kontinuierlicher Wasserfluss (automatische Abschaltfunktion bei Überschreitung der Nachlaufzeit)
- indirekte Temperaturregulierung (Untertischbox)
- Untertischbox inklusive
- anpassbarer Erfassungsbereich des Sensors
- Batterie- und Netzteilbetrieb
- benötigte Batterie 4x AA (1.5V)
- bleifrei
- 1x Druckschlauch M 8 x 1 eingeschraubt, dichtheitsgeprüft
- Dieses Produkt leistet einen Beitrag zur Erfüllung der Vorgaben von nachhaltigen Gebäudezertifizierungen, z.B. LEED®, BREEAM®, DGNB

Batterie nicht im Lieferumfang enthalten

|   |                               |               |
|---|-------------------------------|---------------|
|  | Messing gebürstet (23kt Gold) | 44 521 670-28 |
|  | Chrom                         | 44 521 670-00 |
|  | Platin gebürstet              | 44 521 670-06 |
|  | Platin                        | 44 521 670-08 |
|  | Light Gold gebürstet          | 44 521 670-27 |
|  | Schwarz matt                  | 44 521 670-33 |
|  | Chrom gebürstet               | 44 521 670-93 |



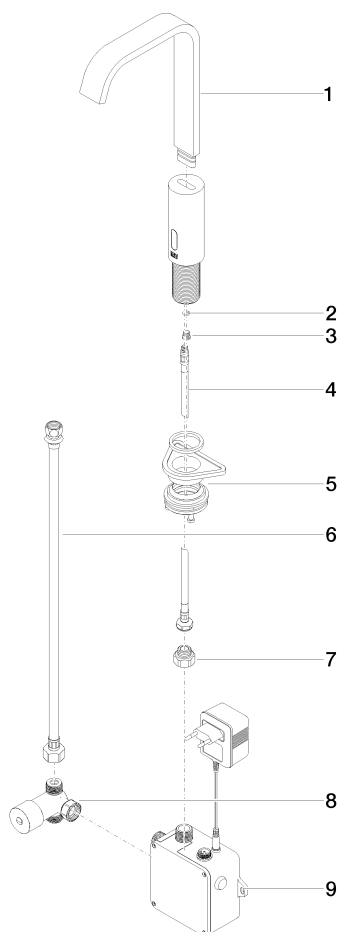
### Durchflussdiagramm



### Zertifikate

Belgaqua\_23-210- LGA\_38246. WRAS\_2211011.  
27\_1.

44 521 670  
Ersatzteile für die  
anderen  
Oberflächenvarianten  
finden Sie hier:  
Chrom



### Ersatzteilstückliste

| Nr. | Artikelnummer      | Benennung        | Verbaumenge | Lieferzeit |
|-----|--------------------|------------------|-------------|------------|
| 1   | 90 28 22 376 00-28 | Auslauf          | 1           | 20         |
| 2   | 09 14 10 132 90    | Dichtung         | 1           | 2          |
| 3   | 09 31 20 027 10-00 | Stopfen          | 1           | 10         |
| 4   | 04 30 04 100 00 90 | Schlauch         | 1           | 2          |
| 5   | 04 23 10 044 08 90 | Befestigungssatz | 1           | 2          |
| 6   | 12 506 970 90      | Druckschläuche - | 1           | 2          |
| 7   | 09 24 03 185-00    | Nippel           | 1           | 10         |
| 8   | 90 30 50 081 00 90 | Ventil           | 1           | 2          |
| 9   | 90 10 01 247 00 90 | Ventilbox        | 1           | 10         |